

Kringutrustning för tunneldiskmaskin Vändskiva 90°. Diskmaskinsdriven. Medurs matning. För utmatning.

Produkt # _____

Modell # _____

Namn # _____

SIS # _____

AIA # _____



865245 (HSUC90C)

Vändskiva 90°.
Diskmaskinsdriven. Medurs
matning. För utmatning.

Kort specifikation

Pos. _____

Diskmaskinsdriven vändskiva för enkel installation mellan diskmaskin och rullbana. För medurs matning och installation på utmatningssidan.

Tillverkad i rostfritt stål (AISI 304)

Lutande botten underlättar avrinning

3 st i höjddled justerbara ben (40x40 mm)

Huvudfunktioner

- Vändskiva 90 ° är avsedd för montering mellan diskmaskin och rullbana eller manuell stackningsbänk (på inmatningssidan).
- Medurs riktning för utmatningsområde.
- Kurva som drivs av diskmaskinen.
- Kurvor försedda med en anti-stoppfunktion för att undvika korgstopp.
- Nyckelhål och snäpps-system för snabb och enkel installation.
- 45° hörn för att spara på utrymmet.
- Designad för transport av 500x500 mm diskorgar.

Konstruktion

- Inklusive 3 ben.
- Fötter i rostfritt stål 50 mm justerbara i höjd för att anpassa arbetshöjden mellan diskmaskinen och banan.
- Basäng i AISI 304 1,2mm rostfritt stål.
- 40x40 mm kvadratiska rörben i rostfritt stål.
- Alla ytor är jämna och polerade.
- Sluttande botten på basängen säkerställer smidig och snabb tömning.
- Tjocka svetsade flänsar för stabil anslutning mellan enheterna.

Övriga Tillbehör

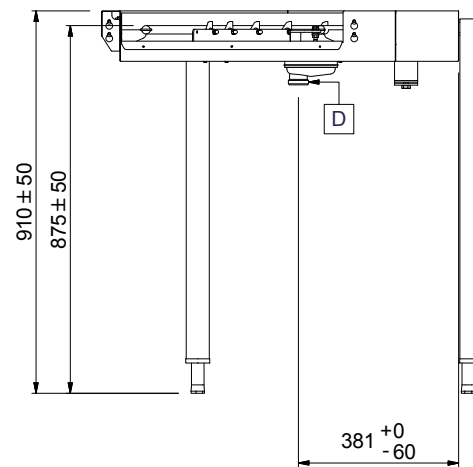
- Nödstoppskit för tunneldiskmaskin PNC 865162

Viktig information

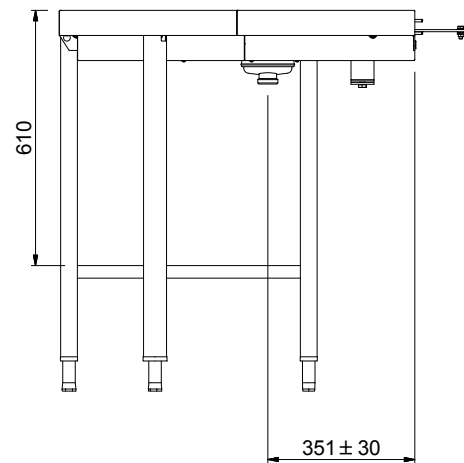
Används ej som
 installationshandling. Begär
 separat
 installationsanvisning.

Ytermått, bredd	850 mm
Ytermått, djup	850 mm
Ytermått, höjd	910 mm
Nettovikt:	23 kg
Höjjustering:	50/50 mm
Invändiga mått, höjd:	Utmatning
Material bassäng:	304 AISI - EN 1.4301

Front

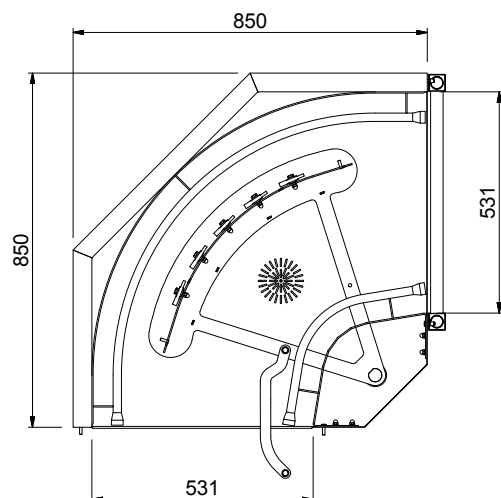


Sida



D = Avlopp

Topp



Kringutrustning för tunneldiskmaskin
 Vändskiva 90°. Diskmaskinsdriven. Medurs matning. För utmatning.

Företaget förbehåller sig rätten att göra ändringar i de produkter utan föregående meddelande.